

配水管布設工事標準仕様書
(第 11 版)

湖北水道企業団

令和 6 年 4 月 1 日 改訂

目次

第 1 節 総則

| | | |
|--------|----------------|------|
| 第 1 条 | (総則) | P 3 |
| 第 2 条 | (用語の定義) | P 3 |
| 第 3 条 | (諸法規の遵守) | P 3 |
| 第 4 条 | (責任施工) | P 3 |
| 第 5 条 | (適用規格) | P 3 |
| 第 6 条 | (工事契約に伴う提出書類) | P 4 |
| 第 7 条 | (現場代理人の職務) | P 5 |
| 第 8 条 | (主任技術者の職務) | P 6 |
| 第 9 条 | (配管技能者) | P 6 |
| 第 10 条 | (石綿作業主任者) | P 6 |
| 第 11 条 | (関係官公庁等への手続き) | P 6 |
| 第 12 条 | (埋設物等の事前調査) | P 6 |
| 第 13 条 | (工事測量) | P 7 |
| 第 14 条 | (施工計画書の提出) | P 7 |
| 第 15 条 | (工事現場管理) | P 7 |
| 第 16 条 | (交通誘導員の資格等) | P 8 |
| 第 17 条 | (交通安全対策) | P 9 |
| 第 18 条 | (歩行者通路の確保) | P 9 |
| 第 19 条 | (輸送に伴う交通安全管理) | P 10 |
| 第 20 条 | (休日又は夜間における作業) | P 10 |
| 第 21 条 | (施工確認) | P 10 |
| 第 22 条 | (支給材料及び貸与品) | P 10 |
| 第 23 条 | (工事残材) | P 10 |
| 第 24 条 | (撤去品) | P 11 |
| 第 25 条 | (跡片付け) | P 11 |
| 第 26 条 | (工事竣工に伴う提出書類) | P 11 |
| 第 27 条 | (工事竣工検査) | P 13 |
| 第 28 条 | (保証期間) | P 13 |
| 第 29 条 | (疑義の解決) | P 13 |

第2節 施工一般

| | | |
|------|------------------|------|
| 第30条 | (管の布設位置) | P 15 |
| 第31条 | (掘削工) | P 15 |
| 第32条 | (埋設物の保護) | P 15 |
| 第33条 | (土留工) | P 15 |
| 第34条 | (覆工) | P 16 |
| 第35条 | (残土処分) | P 16 |
| 第36条 | (建設副産物) | P 16 |
| 第37条 | (水替工) | P 17 |
| 第38条 | (埋戻し工) | P 17 |
| 第39条 | (アスファルト舗装工) | P 18 |
| 第40条 | (管明示シート工) | P 18 |
| 第41条 | (ダクタイル鋳鉄管の取り扱い) | P 19 |
| 第42条 | (管の据付) | P 19 |
| 第43条 | (管の切断) | P 19 |
| 第44条 | (G×形ダクタイル鋳鉄管の接合) | P 20 |
| 第45条 | (特殊押輪継手の接合) | P 26 |
| 第46条 | (フランジ継手の接合) | P 26 |
| 第47条 | (ポリエチレンスリーブ被覆工) | P 27 |
| 第48条 | (異形管の防護) | P 27 |
| 第49条 | (軌道下横断) | P 28 |
| 第50条 | (水管橋の架設) | P 28 |
| 第51条 | (既設管との連結工事) | P 28 |
| 第52条 | (弁類の取り扱い) | P 29 |
| 第53条 | (弁類の据付) | P 29 |
| 第54条 | (制水弁の設置) | P 29 |
| 第55条 | (排水弁の設置) | P 29 |
| 第56条 | (消火栓の設置) | P 30 |
| 第57条 | (空気弁の設置) | P 30 |
| 第58条 | (弁筐類の設置) | P 30 |
| 第59条 | (通水準備) | P 31 |
| 第60条 | (水圧試験) | P 32 |
| 第61条 | (給水管分岐替工事) | P 32 |
| 第62条 | (硬質塩化ビニール管の接合) | P 32 |

第 1 節 総則

第 1 条 総則

1. この仕様書は、湖北水道企業団の施行する工事の施工に適用する。
2. この仕様書による他、茨城県土木部発行の茨城県土木工事共通仕様書、日本水道協会発行の水道工事標準仕様書・水道施設設計指針・水道施設耐震工法指針・**アスファルト舗装工事共通仕様書解説**を準用する。
3. 特殊な工事については、別に定める仕様書によるものとする。
4. 設計図書及び特記仕様書に記載された事項は、この仕様書に優先するものとする。

第 2 条 用語の定義

1. 指示、承諾、協議とは次の定義による。
 - (1) 指示とは、発注者側の発議により監督職員が請負者に対し、監督職員の所掌事務に関する方針、基準、計画などを示し実施させることをいう。
 - (2) 承諾とは、請負者側の発議により請負者が監督職員に報告し、監督職員が了解することをいう。
 - (3) 協議とは、監督職員と請負者が対等の立場で合議することをいう。

第 3 条 諸法規の遵守

請負者は、工事施工にあたり労働安全衛生法等諸法令及び関係規定（工事に関する規定）を遵守し、工事の円滑なる進捗を図るとともに、諸法令の運営適用は、請負者の負担と責任において行わなければならない。

第 4 条 責任施工

本工事は、請負者の責任施工とする。従って請負者は、経験と技術・施工能力を十分に駆使することはもちろん、作業の安全性を守ることについても、十分な配慮をしなければならない。なお、本工事の施工に際し、第三者に迷惑をかけたり、地下埋設物等を損傷したり、道路交通等に支障を与えた場合は請負者の責において解決するものとする。

第 5 条 適用規格

1. 材料の規格

本工事に使用する材料及び機器は、日本工業規格（JIS）、日本水道協会規格（JWWA）、日本ダクタイル鉄管協会規格（JDPA）等に適合しなければならない。但し、規格に無いものについては、監督職員と協議し決定すること。

2. 出来形の規格値

出来形の規格値は、茨城県土木部発行の茨城県土木工事出来形及び品質の規格値を準用する。

第 6 条 工事契約に伴う提出書類

請負者は、工事契約に伴い下記に示す書類を指定期日までに提出しなければならない。ただし、契約の種類（追認工事等）によっては提出不要な書類もあるため担当者の指示に従うこと。

1. 契約前（総務課契約担当に提出）

- (1) 説明書（請負金額 5 百万円以上） 様式第 17 号 1 部
- ・建設工事に係る資材の再資源化等に関する法律第 12 条第 1 項規定

2. 契約後（総務課契約担当に提出）(1)～(8)は契約日を含む 7 日以内に提出

- (1) 着工届 様式第 3 号 2 部
- (2) 工事工程表 様式第 5 号 2 部
- (3) 現場代理人及び主任技術者届（兼務可） 様式第 4 号 2 部
- (4) 現場代理人経歴書 2 部
- (5) 主任技術者経歴書 2 部
- (6) 配管技能者及び工事撮影責任者届 2 部
- (7) 配管技能者経歴書 2 部
- (8) 請負金額内訳書（請負金額 5 千万円以上） 1 部
- (9) 下請に付す場合
- ・契約締結後 30 日以内、その後の下請け契約に係るものは、契約締結の日から 10 日以内（土・日・祝日は除く）に下請届届及び下請契約書の写しを提出する。様式第 15 号 1 部
 - ・施工体制台帳・施工体系図・作業員名簿 1 部

※現場代理人・主任技術者・配管技能者は 1 人 2 役までとする。

3. 工事着手前（監督職員に提出）

- (1) 材料使用届 参考様式 11 2 部
- ・A4-S のフラットファイル綴じ
 - ※生コンクリート、アスファルト合材、碎石・スラグ、アスファルト乳剤は有効期限を明記する。
- (2) 仕様書第 13 条中に定める施工計画書（請負金額 5 百万円以上） 参考資料 2 1 部
- (3) 有資格者一覧表（請負金額 130 万円以上） 自社様式 1 部
- ・仕様書第 15 条第 2 号中に定める交通誘導員の資格等も記載すること。
 - ※ 施工計画書提出時は計画書へ含める
- (4) 保安施設配置計画書（請負金額 130 万円以上） 1 部
- ※ 施工計画書提出時は計画書へ含める
- (5) 登録内容確認書の写し（請負金額 5 百万円以上） 1 部
- ・工事実績情報サービス（CORINS）に登録するため、「登録のための確認のお願い」を作成し、監督職員に内容の確認を受ける。署名をもらって登録を行う。CORINS への登録は休日を除く契約締結後 10 日以内に行うこと。

- (6) 建設業退職金共済事業証紙標準購入状況報告書（請負金額5百万円以上） 参考様式5 1部
- ・金融機関で建設業退職金共済証紙を購入して、建設業退職金共済事業証紙標準購入状況報告書に掛金収納書を貼付して契約締結後30日以内に提出する。
- (7) 建設副産物関係書類
- ①建設発生土受入承諾書 参考様式4 1部
- ・位置図、運搬経路図を添付
 - ※ 施工計画書提出時は計画書へ含める
- ②再生資源利用計画書（下記の条件に該当・COBRIS利用） 参考様式7 1部
- ・請負金額が5百万円以上
 - ・土砂の搬入（工事現場へ）が100 m³以上
 - ・碎石の搬入（工事現場へ）が50 t以上
 - ・加熱アスファルト混合物の搬入（工事現場へ）が20 t以上
 - ※ 施工計画書提出時は計画書へ含める
- ③再生資源利用促進計画書（下記の条件に該当・COBRIS利用） 参考様式8 1部
- ・請負金額が5百万円以上
 - ・建設発生土100 m³以上
 - ・建設廃棄物の搬出（工事現場から）が20 t以上
 - ※ 施工計画書提出時は計画書へ含める
- ④建設廃棄物処理計画書（産業廃棄物が搬出される工事） 参考様式9 1部
- ※ 施工計画書提出時は計画書へ含める
4. 施工中（監督職員に提出）
- (1) 工期延長願 様式第6号 1部
- (2) 日報（施工当日又は翌日にその都度提出） 参考様式10
- (3) チェックシート（施工当日又は翌日にその都度提出） 参考資料3
- ※ G X 形・N S 形・K 形・フランジ接手（長手方向のみ）
5. 施工中（財政グループに提出）7日以内・変更契約日含む
- (1) 工事工程表（工程の変更分） 様式第5号 2部

第7条 現場代理人の職務

1. 請負者は、現場代理人を現場に常駐させ、施工管理及び事務処理に当たらせること。
2. 作業員の経験・能力などを勘案し、適切な現場組織を構成すること。
3. 設計図書及び道路使用許可など工事の施工に必要な書類は、常時携帯しておくこと。
4. 監督職員より、工事打合せ議事録（参考様式1）及び工事関係書類の提出を求められたときは、速やかに行うこと。
5. 現場代理人は、毎日の作業前及び作業後に、電話をもって作業報告をすること。

第 8 条 主任（監理）技術者の職務

1. 受注者は、建設業法第 26 条（主任技術者及び監理技術者の設置等）および同条の 2 に基づき、工事現場における工事の施工の技術上の管理をつかさどる者として、主任技術者（監理技術者）および専門技術者を置かなければならない。
2. 主任技術者及び監理技術者は、工事現場における建設工事を適正に実施するため、当該建設工事の施工計画の作成、工程管理、品質管理その他の技術上の管理及び当該建設工事の施工に従事する者の技術上の指導監督の職務を誠実に行わなければならない。
3. 工事現場における建設工事の施工に従事する者は、主任技術者又は監理技術者がその職務として行う指導に従わなければならない。
4. 主任技術者の資格要件については建設業法によるものとする。

第 9 条 配管技能者

配管技能者は、豊富な実務経験と知識を有し、熟練した者でなければならない。なお、耐震管の接合等がある場合には、協会等で行う講習会を受講終了した技能者を従事させなければならない。

第 10 条 石綿作業主任者

1. 請負者は、石綿管の切断等の工事がある場合には、石綿作業主任者（石綿作業主任者技能講習修了者）をもって、施工にあたらせること。
2. 石綿管の処理にあたっては、「水道用石綿セメント管の撤去作業等における石綿対策の手引き」（厚生労働省健康局水道課・平成 17 年 8 月）及び、関係法令を遵守のうえ、適切に処理すること。

第 11 条 関係官公庁等への手続き

1. 工事施工のため必要な関係官公庁その他に対する諸手続きは、原則として請負者において迅速に処理しなければならない。
2. 関係官公庁その他に対して交渉を要するときに、又は交渉を受けたときは、遅滞なくその旨を監督職員に申し出て協議するものとする。

第 12 条 埋設物等の事前調査

請負者は、下記の事項について事前調査を行い、試掘等により現場状況を把握して工事を施工しなければならない。

- (1) 道路使用状況
- (2) 地下埋設物
- (3) 架空線、電柱及び付属設備
- (4) 周辺構造物
- (5) 排水状況
- (6) 地盤条件

(7) 土質状況

(8) その他必要な事項

第13条 工事測量

1. 請負者は、工事契約後すみやかに必要な測量を実施し、仮 BM の設置及び用地境界、中心線、縦断、横断等を確認しなければならない。なお仮 BM を設置するための基準点は監督職員と協議するものとする。
2. 測量標は、位置及び高さの変動のないように適切な保護をしなければならない。
3. 用地巾杭、仮 BM 及び重要な工事用測量標は移設してはならない。ただし、これを存置することが困難な場合は、監督職員の承諾を得て移設することができる。
4. 工事に必要な丁張、その他工事施工の基準となる仮設標識は請負者が設置し、監督職員が指示したものは検査を受けなければならない。

第14条 施工計画書の提出

1. 請負者は、次の各号の中から監督職員の指示する施工計画書（参考資料2）を監督職員に提出しなければならない。ただし、簡易な工事（請負金額が5百万円未満）については省略することができる。

(1) 工事概要

(2) 計画工程表

(3) 現場組織表

(4) 指定及び主要機械

(5) 主要資材

(6) 施工方法

(7) 施工管理計画

(8) 安全管理

(9) 緊急時の体制及び対応

(10) 交通管理

(11) 環境対策

(12) 現場作業環境の整備

(13) 再生資源の利用の促進と建設副産物の適正処理方法

(14) その他

2. 施工計画書の内容に変更が生じ、その内容が重要な場合においては、その都度関連するものについて、変更後追加分としての施工計画書を提出すること。
3. 監督職員が特に指示した事項については、さらに詳細な施工計画書を提出しなければならない。

第15条 工事現場管理

1. 請負者は、「土木工事安全施工技術指針（建設省大臣官房技術調査室）」を参考にし常に工事の安全に留意し現場管理を行い、災害の防止に努めなければならない。

2. 請負者は、「建設工事に伴う騒音振動対策技術指針（建設省大臣官房技術参事官通達）」を参考にして、工事に伴う騒音振動の発生をできる限り防止し、生活環境の保安に努めなければならない。
3. 請負者は、工事現場が隣接し、又は同一場所において、別途工事がある場合は、常に相互協調して紛争を起ささないように処置しなければならない。
4. 請負者は、「建設工事公衆災害防止対策要綱（建設省事務次官通達）」に準拠して災害の防止に努めなければならない。
5. 請負者は、豪雨、出水、その他の天災に対しては、平素から気象状況などについて十分な注意を払い、常にこれに対処できる準備をしておかなければならない。
6. 請負者は、火薬、ガソリン、電気等の危険物を使用する場合にはその保管及び取り扱いについて関係法令の定めるところに従い万全の方策を講じなければならない。
7. 請負者は、火薬類を使用した工事を施工する場合は、あらかじめ監督職員に使用計画を提出しなければならない。
8. 請負者は、工事現場に工事関係者以外の立ち入りを禁止する必要がある場合は板囲、ロープ等により囲うとともに、立ち入り禁止の標示をしなければならない。
9. 請負者は工事を安全に施工するために「茨城県土木工事保安対策技術指針（茨城県土木部長通知）」に基づき工事現場の一般通行人の見易い場所に工事名、期間、事業主体名、工事請負者名、電話番号及び現場責任者氏名を記入した大型の標示板を設置するほか、必要な処置を講じなければならない。また、道路に係る工事の施工にあたっては、交通の安全につき、監督職員、道路管理者及び所轄警察署と協議するとともに「道路標識令」及び「道路工事現場における標示施設等の設置基準（建設省道路局長通知）」に基づき、必要な処置を講じなければならない。
10. 請負者は、工事の実施に影響を及ぼす事故、人命に損傷を生じた事故、又は第三者に損害を与えた事故が発生したときは、遅滞なくその状況を監督職員に報告しなければならない。

第16条 交通誘導員の資格等

1. 交通誘導員の配置については、企業団担当者とは十分打合せの上決定し、交通誘導員にも工事の内容を把握させ、適切な交通整理をさせること。
2. 本工事に配置する交通誘導員は、原則として交通誘導警備業務検定合格者（1級または2級）を配置させること。ただし、交通誘導警備業務検定合格者を配置できない場合には、次の資格要件を満たす交通誘導に関し専門的な知識及び技能を有する警備員を配置させること。
 - ・警備業法における警備員指導教育責任者資格者証の交付をうけている者。
 - ・警備業法における指定講習を終了した者。
 - ・警備業法施行規則における基本教育及び業務別教育（警備業法第2条第1項第2号の警備業務）を既に受けている者で、交通誘導に関する警備業務に従事した期間（実務経験）が1年以上である者。なお、下記の対象路線で平成19年9月1日以降に工事（業務）に関する交通規制を行う場合は、交通誘導警備業務を行う場所ごとに1人以上の有資格者（検定合格者）を配置すること。

※対象路線 一般国道6号、一般国道355号、県道石岡筑西線

第17条 交通安全対策

1. 請負者は、工事の施工にあたり、道路管理者及び警察署長の交通制限にかかる指示に従うとともに、沿道住民の意向を配慮し、所要の道路標識、標示板（ガード等で保護）、保安柵、注意灯、照明灯、覆工等の設備をなし、交通の安全を確保すること。
2. 保安設備は、車両及び一般通行者の妨げにならないよう配置するとともに、常時適正な保守管理を行うこと。
3. 工事現場は、作業場としての使用区域を保安柵等により明確に区分し、一般公衆が立ち入らないように措置するとともに、その区域以外の場所に許可なく機材等を仮置きしないこと。
4. 作業場内は、常に整理整頓をしておくとともに、当該部分の進捗にあわせ直ちに仮復旧をなし、遅滞なく一般交通に開放すること。
5. 作業区域内の開口部は、作業中でもその場に工事従事者がいない場合は、埋戻すか仮覆工をかけ又は保安ネット等で覆っておくこと。ただし、作業時間中で作業場所の周辺が完全に区分されている場合は、この限りではない。
6. 作業区間内の消火栓、公衆電話、ガス、水道、電話等のマンホール及びボックスは、これを常時使用できるように確保しておくこと。
7. 道路に覆工を設ける場合は、車両荷重等十分耐える強度を有するものとし、道路面との段差をなくすようにすること。
8. 道路を一般交通に開放しながら工事を施工する場合は、交通誘導員を配置して車両の誘導及び事故防止にあたらせること。
9. 通路を横断して施工する場合は、半幅員以上の通路を確保しなければならない。また分割工事が不可能な場合は、覆工をするか、仮橋を設けるなどして通路を確保しなければならない。
10. 建物その他、人の出入りする場合に近接して工事を行う場合は、沿道住民に迷惑のかからないように安全な通路を設け、出入り口を確保しなければならない。

第18条 歩行者通路の確保

1. 歩道（歩道のない道路では、通常歩行者が通る道路の端の部分。以下同じ）で工事をする場合は、歩行者通路を確保し、常に歩行者の通路として開放すること。
2. 横断歩道部分で工事をする場合は、直近の場所に歩行者が安全に横断できる部分を設け、かつ交通誘導員を配置して歩行者の安全に努めること。
3. 歩道及び横断歩道の全部を使用して工事する場合は、他に歩行者が安全に通行できる部分を確保し、必要な安全設備を施したうえ交通誘導員を配置して歩行者の安全に努めること。
4. 歩行者の通路となる部分又は家屋に接して工事をする場合は、その境界にパネル等を設置し又は適当な仮道路、若しくは仮橋を設置して通行の安全を図ること。
5. 歩行者通路となる部分の上空で作業を行う場合は、あらかじめ安全な落下物防護の設備を施すこと。
6. 工事現場周辺の歩行者通路は、夜間、白色電球をもって照明しておくこと。

7. 歩行者通路は、原則として車道に切回さないこと。ただし、切回すことが許可された場合は、歩行者通路と車両通路とは堅固な柵で分離すること。
8. 工事のため歩行者通路を切回した場合は、その通路の前後、交差点及び曲がり角では歩行者通路及び矢印を標示した標示板を設置すること。
9. 片側歩道を全部使用して施工する場合は、作業帯の前後の横断歩道箇所に迂回案内板等を掲示するなどして、歩行者を反対側歩道に安全に誘導すること。

第19条 輸送に伴う交通安全管理

1. 請負者は、工事用運搬路として、道路を使用するときは、積載物の落下等により、路面を損傷し、あるいは汚損することのないよう努めるとともに、特に第三者に損害を与えないように注意しなければならない。
2. 請負者は、ダンプ、トラック等大型貨物自動車による大量の土砂工事用資材及び機械などの輸送を伴う工事については、関係機関と協議のうえ、交通安全に関する担当者、輸送経路、輸送期間、輸送方法、輸送担当者、交通誘導員の配置、標識安全施設等の設置場所、その他の安全輸送上必要な事項について計画をたて監督職員に報告しなければならない。

第20条 休日又は夜間における作業

請負者は、工事实施の都合上発注者の休日、又は夜間に作業を行う必要がある場合は、あらかじめ監督職員に報告し承諾を得なければならない。

第21条 施工確認

請負者は、あらかじめ監督職員の指示した箇所など主要な工事段階の区切等には監督職員の立会いを受けなければならない。

第22条 支給材料及び貸与品

請負者は、支給材料及び貸与品について、その受払状況を記録する支給材料及び貸与品受払調書（配水管分管材のみ）（参考様式2）を備え付け常にその残高を明らかにするとともに、工事完成時（完成前であっても工事工程上支給品の精算が行えるものについてはその時点）においては、監督職員に提出しなければならない。

第23条 工事残材

工事施工によって生じた残材（配水管分管材のみ）は、工事残材調書（参考様式3）を作成し、監督職員の指定する場所で引き渡さなければならない。また、変更契約等によって生じた工事残材を湖北水道企業団へ買取要望する場合には、工事残材買取要望書（参考様式6）も作成し、監督職員に提出しなければならない。

第24条 撤去品

撤去した管、弁栓類、鉄蓋、鉛等は清掃した後、監督職員の検査を受け、指定した場所へ運搬しなければならない。

第25条 跡片付け

1. 踏み荒した付近地は、請負者の責任により処理しなければならない。
2. 請負者は、跡埋め、跡片付け及び清掃等を工事完成日までに完了しなければならない。

第26条 工事竣工に伴う提出書類

請負者は、工事竣工後下記に示す書類を指定期日までに提出しなければならない。ただし、工事内容により提出部数が増える場合には監督職員の指示に従うこと。

1. 竣工届 様式第7号 1部
2. 竣工図書 各1部
 - ※契約は1本であっても、給水管分・消火栓設置替分として工事がある場合には、それぞれにファイルを分ける。なお、書類綴じファイルはチューブファイル又はレターファイルとするが、年度により色が異なるため監督職員により指示を受けること。
 - ・各項目ごとに必ずインデックスをつけること。
- (1) 工事写真 各1部
 - ※ 工事記録写真撮影要領にて
- (2) 工事打合せ議事録 参考様式1 配水管分へ1部
- (3) 道路使用許可書（請負金額130万円以上） 配水管分へ1部
 - ・写し
- (4) 保安施設配置図（請負金額130万円以上） 配水管分へ1部
 - ・実際の施工配置図
- (5) 主要材料総括表 参考様式12 配水管分へ1部
 - （請負金額が130万円未満で材料の増減がない場合には提出不要）
 - ・配水管分のみ **※契約変更をした場合は変更後の数量を設計数量とする**
- (6) 支給材料及び貸与品受払調書 参考様式2 配水管分へ1部
 - ・配水管分管材のみ
- (7) 工事残材調書 参考様式3 配水管分へ1部
 - ・配水管分管材のみ
 - ・変更契約等によって生じた工事残材を湖北水道企業団へ買取要望する場合には、工事残材買取要望書（参考様式6）も作成し提出すること。
- (8) 出来形管理関係書類（請負金額500万円以上・チェックシート除く） 自社様式 配水管分へ1部
 - ・配水管分のみ
 - ・工事出来形規格値（参考資料1）を準用

・監督職員指示も設計値とみなす

- ①出来形管理一覧表 (コア切取の厚みも記載)
 - ②出来形管理表
 - ③出来形管理図
 - ④平坦性測定 (直線・曲線延長 150m以上かつ半面復旧及び全面復旧時、または監督員が指示した場合)
- (9) 品質管理関係書類 (請負金額 130万円以上) 自社様式 配水管分へ1部
- ①品質管理一覧表
 - ②アスファルト乳剤散布量試験測定結果表
 - ③アスファルト混合物温度管理図 (午前・午後各2回)
 - ④コア切取 厚さ アスファルト量 密度試験結果表
 - ⑤アスファルト混合物 (抽出密度) 試験結果通知書
- ※乳剤散布試験・コア切取については、消火栓設置工事・洗管室設置工事等の小規模工事は監督職員と協議して決定すること。
- (10) 建設副産物関係書類 配水管分へ1部
- ①ストックヤード利用完了証明書 (管理センターより発注者先へ郵送)
 - ②産業廃棄物処理集計表 (請負金額 130万円以上) 自社様式
 - ③建設廃棄物処理委託契約書 (写し)
 - ④産業廃棄物処分場位置及び運搬経路図
 - ⑤再生資源利用実施書 (計画書が提出された場合) 参考様式7
 - ⑥再生資源利用促進実施書 (計画書が提出された場合) 参考様式8
 - ⑦建設廃棄物処理実施書 (計画書が提出された場合) 参考様式9
- (11) 図面 ※ 工事竣工図面作成要領にて
検査用図面 (文字等小さい場合は、見える大きさで出力) A3各2部
- (12) その他必要とする書類
3. 別途提出書類 (竣工図書と共に提出、確認後返却)
- (1) 安全、衛生対策関係書類等 (請負金額 130万円以上) 自社様式
- ①朝礼、ミーティング等の記録表 ・実施日毎
 - ②安全教育、訓練等の実施記録表 ・実施日毎
 - ③安全衛生委員会等の議事録 ・実施した場合
- (2) 物品納入伝票
- (3) 産業廃棄物管理票 (請負金額 130万円以上)
・マニフェストE票 (コピー可)
4. 竣工検査合格後提出書類
- (1) 竣工図面 A3各1部
 - (2) 給水装置工事申請書 分岐替工事件数分
 - (3) 電子データ CD-R1枚

・ファイル形式 (PDF) ※原図サイズで出力

・CADファイル形式 (ZSDX又はSXF)

※ ファイル形式毎にフォルダを作成し、フォルダ名称は工事件名にすること。

※ C-D-Rのラベルには各ファイル形式、工事件名、工事場所、工期、請負者名を記載すること。

※ P14のラベル記載例及びフォルダ構成例を参照

第27条 工事竣工検査

1. 請負者は、工事の既済部分検査、完成検査にあたっては、現場代理人及び主任技術者が立会いのうえ検査を受けなければならない。
2. 請負者は、検査のために必要な資料の提出、測量、その他の処理につき検査員の指示に従わなければならない。
3. 請負者は、監督職員・検査員からの指摘により工事及び書類等に不備が発見された場合には、速やかに再施工又は手直しをしなければならない。
4. 請負者は、下記の測点へコノエダブル等を打ち込み、現場検査に備えなければならない。
 - (1) BP及びEP コノエダブルNO.2 (黒文字入り笠)
 - (2) T字管 コノエダブルNO.2 (金文字入り笠)
 - (3) 異形管類 **マーキングのみ**
 - (4) 測点ポイント **マーキングのみ**
 - (5) 給水管分水栓部 コノエダブルNO.2 (金文字入り笠)
 - (6) その他 監督職員又は検査員が指示する測点

※BPとT字管が被る場合はBPを優先する。傘は企業団より支給する。

第28条 保証期間

請負者は、検査合格後直ちに工事目的物を企業長に引渡し、引渡しの日から2年間工事目的物の瑕疵を補修し、またその瑕疵によって生じた滅失若しくはき損に対して、損害を賠償しなければならない。**ただし、その瑕疵が受注者の故意又は重大な過失により生じた場合には、請求を行うことのできる期間は10年とする。**

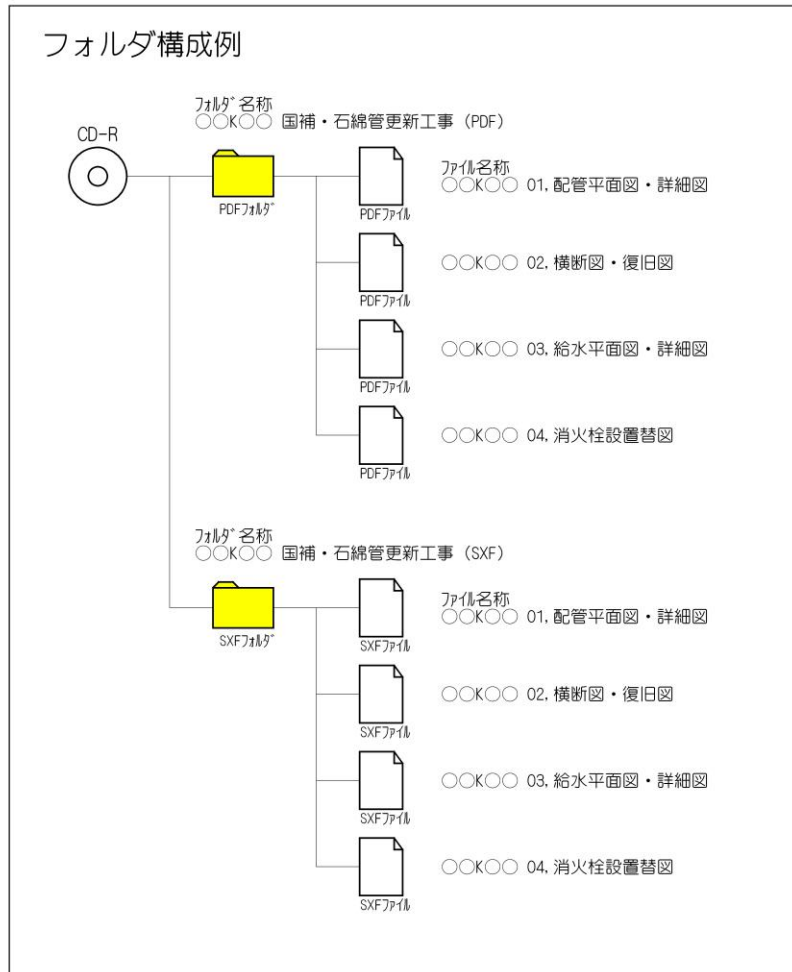
第29条 疑義の解決

請負者は、本仕様書及び設計図書に疑義を生じた場合、また、記載なき事項については、監督職員と協議の上解決するものとする。

CD-R ラベル記載例



フォルダ構成例



第2節 施工一般

第30条 管の布設位置

管布設の平面位置及び土被りは、設計図により正確に決定し、必要に応じて地下埋設物その他の障害物を確認し、監督職員と協議のうえ布設位置を決定しなければならない。

第31条 掘削工

1. 掘削工は、交通、保安設備、土留、排水、覆工、その他必要な諸般の準備を整えたうえ着手しなければならない。
2. 一施工区域の長さは、関係官公署または監督職員の指示によらなければならない。
3. 埋め戻し完了時間が制約される工事箇所の掘削は、制約時間内に埋め戻しが完了できる範囲内でなければならない。
4. 掘削土は、表土または舗装部分を取り除き、下層土と混ざらないよう処理しなければならない。
5. アスファルトコンクリート舗装の表層及び基礎コンクリートならびにコンクリート舗装の取壊しは、コンクリートカッターを使用して切り口を直線にし、断面は粗雑にならないようにしなければならない。
6. 継手掘りは、所定の形状、接合作業の完全を期せるように行い、ゆう水のある場合は、排水設備を完備しなければならない。
7. 掘削底面に岩石、コンクリート塊等固い突起物が出てきたときは、管底より10 cm以上は取り除き、砂等で置き換えなければならない。
8. 機械掘削をする場合は、施工区域全般にわたり地上、地下施設物に十分注意しながら行なわなければならない。

第32条 埋設物の保護

1. 掘削中埋設物が認められたときは、監督職員に報告し、その指示を受け施工しなければならない。
2. 埋設物の防護は、適当な角材または鋼材をけたとして吊るほか、沈下の恐れがある場合は、鳥居工その他の方法で支持しなければならない。なお、保護の取り外しは、安全を確認したあと行なわなければならない。

第33条 土留工

1. 土留材の打ち込みに際しては、地下埋設物について試掘その他により十分調査しなければならない。また、地上施設物についても架線その他に注意しなければならない。
2. 土留材打ち込みに際しては、適当な深さまで素掘りした後、とおりよく建て込み、鉛直に打ち込まなければならない。
3. 横かけ矢板を使用する場合は、矢板の緩みを生じないよう矢板の裏側に砂、土砂等を十分でん充しなければならない。
4. 腹起しは、管の吊り下ろしに支障のないよう長尺物を使用し、また切りばりは、堅固に据付なければならない。

第34条 覆工

1. 覆工は、現場条件に応じて交通上支障のないよう完全なものでなければならない。
2. 覆工施設に使用する材料は、作用する荷重に十分耐え得るような材質、寸法とすること。
3. 覆工表面のすべり止め、覆工の取付部等の構造は、監督職員に協議してから施工すること。
4. 路面覆工は、原則として路面と同一の高さとすること。やむを得ない場合は、覆工板と在来路面の取り合いを路面となじみよく取り付けること。
5. 覆工板は、ばたつきのないよう完全に取り付け、常時点検し、良好な状態を保つよう手入れして交通の安全に努めること。

第35条 残土処分

1. 設計図書類にストックヤード利用料金が計上されている工事においては、指定のストックヤードへ建設発生土を搬入すること。
 - (1) 工事着手前に、(財)茨城県建設技術管理センター建設副産物リサイクル事業部（以下「管理センター」という）ホームページより「ストックヤード利用申請書」をダウンロードし、必要事項を記入のうえ監督職員の確認を受けてから提出すること。
 - (2) 事前に土質試料を採取してコーン指数試験（含水比を含む）等を行い、試験結果を管理センターへ提出すること。
 - (3) 運搬10日以上前に管理センターと、運搬経路、工程、ストックヤード利用上の注意事項等の打合せをすること。
 - (4) スtockヤード利用料金を、管理センターの請求により支払うこと。
 - (5) この他ストックヤード利用の詳細については、管理センターとの協議によるものとする。
2. 前項以外の工事施工により生じた残土（建設発生土）は、原則として自由処分とする。監督職員からの指示のある場合に限り、指示する場所まで運搬し、土質別に分け、整理しなければならない。
 - (1) 自由処分における受入地については、建設発生土受入承諾書（参考様式4）及び添付書類を作成のうえ監督職員に提出しなければならない。
 - (2) 自由処分の受入地においては、災害を防止するための必要な措置を講じなければならない。
 - (3) 自由処分受入地の借地、補償、仮設物の架け払い等に要するいっさいの費用は請負者の負担とする。
3. 処分先までの運搬にあたっては、荷台にシートをかぶせる等建設発生土を撒き散らさないよう注意しなければならない。

第36条 建設副産物

1. 請負者は、「資源の有効な利用の促進に関する法律」、「廃棄物の処理及び清掃に関する法律」、「建設工事に係る資材の再資源化等に関する法律」、「建設副産物適正処理推進要綱」、「茨城県建設リサイクルガイドライン」等を遵守して、建設副産物の適正な処理及び再生資源の活用を図らなければならない。
2. 請負者は、「建設工事に係る資材の再資源化等に関する法律」に基づく対象建設工事を請け負った場合は、事前説明（法第12条・様式第17号）、請負契約書への記載（法第13条）、分別解体等及び再資源化等の実施

(法第9条及び16条)、完了報告(法第18条・参考様式10)等により、分別解体等及び再資源化等を実施しなければならない。

3. 請負者は、「建設工事に係る資材の再資源化等に関する法律」に基づく対象建設工事、土砂(100 m³以上)、砕石(50 t以上)、加熱アスファルト混合物(20 t以上)を工事現場に搬入する場合には「再生資源利用計画書」を参考様式7に基づき作成し、監督職員に提出しなければならない。なお、施工計画書を提出する場合には計画書に含め提出すること。
4. 請負者は、「建設工事に係る資材の再資源化等に関する法律」に基づく対象建設工事、建設廃棄物(20 t以上)を工事現場から搬出する場合には、「再生資源利用促進計画書」を参考様式8に基づき作成し、監督職員に提出しなければならない。なお、施工計画書を提出する場合には計画書に含め提出すること。
5. 請負者は、産業廃棄物が搬出される工事にあたっては、「建設廃棄物処理計画書」を参考様式9に基づき作成し、監督職員に提出しなければならない。なお、施工計画書を提出する場合には計画書に含め提出すること。
6. 請負者は、工事完了後速やかに実施状況を「再生資源利用実施書」(参考様式7)、「再生資源利用促進実施書」(参考様式8)及び「建設廃棄物処理実施書」(参考様式9)に記録し監督に提出しなければならない。
7. 請負者は、産業廃棄物が搬出される工事にあたっては、産業廃棄物管理票(マニフェスト)により、適正に処理されていることを確認するとともに監督職員にE票(コピー可)を提出しなければならない。

第37条 水替工

1. 工事区域内は、排水を完全に行えるよう十分な水替設備を設け、水を滞留させないように注意し、排水は必要に応じ沈砂槽を設けて土砂を流さないようにすること。
2. 水替は、工事の進行に支障をきたさないよう、必要に応じて昼夜を通じて実施すること。
3. 放流にあたっては、必要に応じて関係管理者と協議すること。特に路面、污水管(分流式下水)に放流しないこと。なお、河川等に放流する場合は、放流地点が洗掘されないよう適当な処置をすること。
4. 放流にあたっては、次の事項に注意しなければならない。
 - (1) 冬季においては、路面の凍結防止に注意すること。
 - (2) 水替設備、放流設備を点検すること。
 - (3) ホースは放流施設まで連結すること。
 - (4) その他、排水が現場付近居住者に迷惑とならないこと。

第38条 埋戻し工

1. 埋戻しは、所定の土砂を用い、片埋めにならないように注意しながら、まき出し厚さ20 cm以下ごとに十分締め固めなければならない。(管上部のみは30 cmとする。)
2. 埋戻しに際しては、管その他の構造物に損傷を与えたり、管の移動を生じたりしないよう注意して行わなければならない。
3. 管の下端、側部及び埋設物の交差箇所の埋戻し、つき固めは、特に入念に行い、沈下の生じないようにしなければならない。

4. 土留の切りばり、管の据付の胴締め材は、管に影響を与えないよう取り外し、時期、方法を考慮して埋戻しを行わなければならない。
5. 石綿管の埋戻しにあたっては、管の周囲は特に良質土砂等で行い、固いものがあってはならない。
6. 発生土埋戻しを行う場合は、事前に土質検査を行い、所定の数値（コーン指数：400kN/m²以上（第3種建設発生土以上）、CBR：3%以上）を超えていることを確認し、その結果を監督員に提出しなければならない。

第39条 アスファルト舗装工

1. 下層路盤の施工においては、材料の分離に注意しながら一層の仕上がり厚さで20cmを超えないように均一に敷きならさなければならない。仕上がり厚さが20cmを超える場合には2層以上に分けて施工する。
2. 上層路盤の施工においては、材料の分離に注意しながら一層の仕上がり厚さで15cmを超えないように均一に敷きならさなければならない。仕上がり厚さが15cmを超える場合には2層以上に分けて施工する。
3. プライムコート散布にあたり、路盤面の不陸を修正し、浮石、ごみ、その他有害物を除去清掃しなければならない。
4. タックコート散布にあたり、路面が乾燥していることを確認するとともに、浮石、ごみ、その他有害物を除去清掃しなければならない。
5. アスファルト混合物の運搬時は、温度低下を防ぐために運搬中はシート類で覆わなければならない。
6. 敷きならしたときのアスファルト混合物の温度は110℃以上とする。
7. 締固め機械は、施工条件に合った機種種のローラを選定し、合格判定値を満足するように締固める。ただし、ローラによる締固めが不可能な箇所は、タンパ・プレート・コテなどで締固めて仕上げる。
8. アスファルト混合物の継目を締固めて密着させ平坦に仕上げなければならない。すでに舗設した端部の締固めが不足している場合や、亀裂が多い場合は、その部分を切り取ってから隣接部を施工しなければならない。
9. 縦継目、横継目及び構造物との接合面に、瀝青材を薄く塗布しなければならない。
10. 監督職員の指示による場合を除き、舗装表面温度が50℃以下になってから交通開放を行わなくてはならない。
11. 監督職員が承諾した場合を除き、気温が5℃以下のときに施工してはいけない。

第40条 管明示シート工

1. 管明示シートは、指定された道路等に布設する管路に使用し、管路を埋戻す際に下記の要領に従って敷くこと。

(1) 明示要領

管路、掘削幅の大小にかかわらず縦断方向に設計図面に記載のある位置で敷設する。

(2) 明示に使用する材料

①文字サイズ

「水道管注意」 縦・横 50mm×45mm

「この下に水道管あり注意、立会いを求めて下さい」 縦・横 25mm×25mm

②シートサイズ

巾 150 mm

③色

シート生地は青、文字は白色とする。

④材質

高密度ポリエチレンを織製したクロスに底密度ポリエチレンをラミネートしたもの。なお、ビニール管の場合にはアルタンシートを使用すること。

第41条 ダクタイル鑄鉄管の取り扱い

1. ダクタイル鑄鉄管の取り扱いについては、次の事項を厳守しなければならない。
 - (1) 管の積み降ろしをする場合は、台棒等を使用し巻き降ろすか、またはクレーン等で2点吊りにより行うこと。(ナイロンスリングを使用すること。)
 - (2) 運搬または巻き降ろす場合は、クッション材を使用し、管を損傷させないように十分注意すること。
 - (3) 管軸方向の移動にあたっては、鉄パイプ、木棒等を管端に挿し込み、内面塗装を傷めるような方向を使用してはならない。
 - (4) 保管にあたっては、転がり止めをあて、保安上安全を期すこと。

第42条 管の据付

1. 管の据付に先立ち、十分管体検査を行ない、亀裂その他欠陥のないことを確認しなければならない。
2. 管の吊り込みにあたって、土留用切りばりをはずす場合は、必ず立桝を組み、安全に行わなければならない。
3. 布設は、原則として低所から高所へ向け配管し、受け口は高所へ向けなければならない。
4. 管の据付にあたっては、十分内部を清掃し、水平器、型板、水糸等を使用し、中心線及び高低を確定して移動しないよう胴締めを堅固に行ない、管鑄出文字を上向きにして据付なければならない。
5. 直管では、一定以上の角度をとってはならない。
6. 配管中既設埋設物と交差する場合は、30 cm以上離さなければならない。
7. 管の据付には、管に影響を与えないよう床付け面を仕上げ、必要に応じて砂を敷きまたは枕木を並べる等の処置をしなければならない。
8. 1日の布設作業完了後は、管内に土砂、汚水等が流入しないよう木蓋等で管末端をふさがなければならない。管内には、ぼろ布工具類、矢板等を仮置きしてはならない。

第43条 管の切断

1. 受注者は、管の切断については、以下の各号の規定に従って施工しなければならない。
 - (1) 管の切断にあたっては、所定の切断長及び切断箇所を正確に定め、切断の標線を管の全周にわたっていれること。
 - (2) 管の切断は、管軸に対して直角に行い、切断面の面取り・バリ取りを行わなくてはならない。
 - (3) 管の切断場所付近に可燃性物質がある場合は、保安上必要な措置を行ったうえ、十分注意し施工しな

ればならない。

- (4) ダクタイトル鑄鉄管の切断は、切断機で行うことを原則とする。なお、異形管は切断してはならない。
- (5) ダクタイトル鑄鉄管の切断面は、ダクタイトル鉄管切管鉄部用塗料で塗装し防食しなければならない。
- (6) 鋼管の切断は、切断部分の塗覆装材を処理したうえ、ガスバーナ又は切断機で切断し開先仕上げは既製管開先に準じて丁寧にしあげなければならない。
- (7) 鋼管の切断は、切断線を中心に、幅 30cm の範囲の塗覆装を剥離し、切断線を表示して行う。なお、切断中は、管内外面の塗覆装の引火に注意し、適切な防護措置を行わねばならない。
- (8) 石綿セメント管を切断する場合には、「水道用石綿セメント管の撤去作業等における石綿対策の手引き」等の関係法令を遵守して実施しなければならない。
- (9) 既設管の切断は、上記(1)～(8)に準ずる。

第44条 G×形ダクタイトル鑄鉄管の接合

- 1. G×形ダクタイトル鑄鉄管の接合については、日本ダクタイトル鉄管協会発行・接合要領書等に準拠すること。
- 2. 直管の接合要領
 - (1) 継手の接合部品および必要な器具、工具を点検し、確認する。
 - (2) 管の据え付けは、管のメーカーマークを上にして、管を所定の位置に静かに吊り降ろす。
 - (3) 管の清掃は、受口溝の異物を取り除き、挿し口外面の端面から約30cmの間および受口内面に付着している油、砂、滑剤、その他の異物をきれいに取り除く。さらに、ゴム輪の当たり面に付着した水もふきとる。
 - (4) ロックリングおよびロックリングホルダが所定の受口溝にあるか目視及び手で触って確認する。
 - (5) ゴム輪の表示がG×形用であることおよび呼び径を必ず確認し、ゴム輪を清掃して受口内面に装着する。
 - (6) ゴム輪の内面と挿し口外面のテーパ部分から白線Aまでダクタイトル鉄管継手用滑剤を塗布する。
 - (7) 挿し口の挿入は、管をクレーンなどで吊った状態にして挿し口を受口に預け、2本の管の曲げ角度が2°以内(ライナを装着した直管受口に接合する場合は「4.直管受口にライナを使用する場合」を参照)となるようにする。レバーホイストを操作してゆっくりと挿入し、挿し口外面に表示してある2本の白線のうち白線Aの幅の中に受口端面を合わせる。この際、異物が付着しないようにする。
 - (8) G×形専用のチェックゲージを用いてゴム輪の全周が合格範囲内であることを確認し、全周にわたり合格範囲内であれば、その円周8ヵ所について入り込み量を測定し、都度チェックシートに記入する。

チェックゲージ入り込み量合格範囲

【呼び径75～250 (2mm、4mm共通)】

| 呼び径 | 合格範囲 |
|-----|-------|
| 75 | 8～18 |
| 100 | 8～18 |
| 150 | 11～21 |
| 200 | 11～21 |
| 250 | 11～21 |

【呼び径300～450 (2mmのみ)】

| 呼び径 | 合格範囲 |
|-----|-------|
| 300 | 14～24 |
| 350 | 14～25 |
| 400 | 14～25 |
| 450 | 14～25 |

(9) 直管の曲げ配管は、接合が正常であることを確認後、継手を許容曲げ角度の範囲内でゆっくりと曲げる。

3. 異形管部の接合要領

※管の清掃までは直管の接合要領(1)～(3)と同様とする。ただし、異形管はメーカーマークを上に出
来ない場合がある。

- (1) 所定の受口溝にロックリングおよびストッパが正常な状態にあるか目視及び手で触って確認する。
- (2) 挿し口の挿入量の明示は、押輪およびゴム輪を挿し口へセットする前に、異形管受口端面から受口奥部までののみ込み量の実測値を測定し、挿し口外面全周(または円周4ヶ所)に白線で明示する。
- (3) 接合部品の預け入れは、押輪およびゴム輪を清掃し、押輪、ゴム輪の順で挿し口に預ける。押輪およびゴム輪の表示がG×形用であることおよび呼び径を必ず確認する。異形管で使用するゴム輪は、直管で使用するゴム輪と形状が異なるので、使用前に形状を確認する。
- (4) 滑剤は、ダクタイト鉄管継手用滑剤を使用し、受口内面、挿し口外面、ゴム輪外面に滑剤を塗布し、挿し口を受口に挿入する。
- (5) 挿し口の挿入は、管をクレーンなどで吊った状態にして挿し口を受口に預け、挿し口先端が受口奥部に当たったまでゆっくりと行き、現地で挿し口に明示した白線が、受口端面の位置まで全周にわたって挿入されていることを確認したら、ストッパを引き抜く。ストッパ引抜き後、管をクレーンなどで吊った状態で挿し口もしくは受口を上下左右前後に振り、継ぎ手が抜け出さないか確認する。
- (6) 受口と押輪の間隔が全周にわたって均一になるように、ほぼ対称の位置にあるナットを少しずつ電動工具(インパクトレンチ)などで締め付ける。締め付けは押輪の施工管理用突部と受口が接触(メタルタッチ)するまで行う。
- (7) 締め付け完了後、押輪の突部と受口端面に隙間がないことを隙間ゲージ(厚さ0.5 mm)で確認し、チェックシートへその都度記入する。

4. 直管受口にライナを使用する場合

- (1) 管路の一体化長さ範囲内にある直管の受口にはライナおよびライナボードを用いる。また、直管の受口に異形管挿し口を接合する場合もライナおよびライナボードを用いる。
- (2) 直管の受口にライナを使用した場合、管の有効長が(A-Y)分だけ伸びることになるので注意すること。

表9 直管受口にライナを使用した場合の継手の伸び

単位:mm

| 呼び径 | ライナ幅 A | 標準胴付寸法 Y | 継手の伸び (A-Y) |
|---------|-----------|-------------|----------------|
| 75・100 | 74 | 45 | 29 |
| 150～250 | 99 | 60 | 39 |
| 300 | 126 | 72 | 54 |
| 350 | 130 | 74 | 56 |
| 400 | 130 | 75 | 55 |
| 450 | 135 | 77 | 58 |

注) 直管受口にライナを使用した場合、表9に示すように管の有効長が(A-Y)分だけ伸びることになる。

- (3) ライナボードは表示面が手前になるように挿入し、直管受口奥部の平坦部にセットする。
 - (4) 呼び径75～250までの場合、ライナをまっすぐ受口の奥部に当たるまで挿入し、角部がテーパになっている方を受口奥部に挿入する。ライナ外面に滑剤を塗布しておけばライナ挿入が容易になる。
 - (5) 呼び径300～450までの場合、ロックリング、ロックリングホルダを取外し、ライナをまっすぐ受口奥部に当たるまで挿入する。その後ロックリング、ロックリングホルダを取付ける。
 - (6) 挿入後、ライナが受口奥部に当たっていることを手で触って確認する。ライナが十分奥まで挿入されていない場合、受口端面からライナまでののみ込み量の実測値が短くなり、挿入量が不足して挿し口突部がロックリングを通過しない場合がある。
 - (7) ロックリング、ロックリングホルダの確認は直管の接合要領と同じである。
 - (8) 挿し口を受口へ挿入する前に直管受口端面からライナまでの、のみ込み量の実測値を測定する。それを挿し口の挿入量として、挿し口外面全周（又は円周4ヵ所）に白線で明示する。異形管挿し口には予め挿入量目安線（赤線）が表示されているので挿入量の明示は不要である。
 - (9) 直管挿し口を接合する場合は「ゴム輪のセット」から「挿し口の挿入」までは直管の接合要領と同じである。ただし、挿し口は曲げ挿入せず、受口に対してまっすぐに挿入すること。また、挿入量は白線までではなく、挿入量を挿し口に明示した白線までとなる。
 - (10) 挿入完了後、ゴム輪の位置の確認を行い、その都度チェックシートへ記入する。
5. 継ぎ輪の接合要領（せめ配管 ※継ぎ輪の接合には順次配管とせめ配管があるため注意）
- (1) せめ配管の場合は先行管と後続管の中心が合っていることを確認する。
 - (2) 挿し口外面の端面から約60cmの間に付着している油、砂、滑剤、その他の異物をきれいに取り除く。また、押輪 およびゴム輪を清掃する。
 - (3) 先行管の挿し口に押輪、ゴム輪をセットし、押輪、ゴム輪の向きなどに注意して挿し口に継ぎ輪をセットする。継ぎ輪を先行管の挿し口側へ預け入れ、継ぎ輪をスライドさせ、先行管側のストッパを引き抜き、ロックリングを先行管の外面へ抱きつかせる。
 - (4) 後続管も同様に清掃をし、押輪およびゴム輪をセットし、先行管と後続管の両挿し口端の間隔を、y1 寸法になるように調整する。

表11 両挿し口端の間隔

| 呼び径 | y 1 (mm) |
|-----|----------|
| 75 | 190 |
| 100 | 200 |
| 150 | 240 |
| 200 | 250 |
| 250 | 250 |
| 300 | 300 |
| 350 | 300 |
| 400 | 300 |
| 450 | 300 |

- (5) 継ぎ輪を後続管に預け入れ、後続管側のストoppaを引き抜き、ロックリングを後続管の外面向け抱きつかせる。
- (6) 押輪、ゴム輪、T頭ボルトおよびナットを異形管と同じ要領で接合し、その都度チェックシートに記入する。
- (7) 継ぎ輪と異形管挿し口及び、P-Linkは接合してはならない。
- (8) 継ぎ輪設置位置が一体化長さの範囲内にある場合は、押輪の代わりにG-Linkを使用すること。

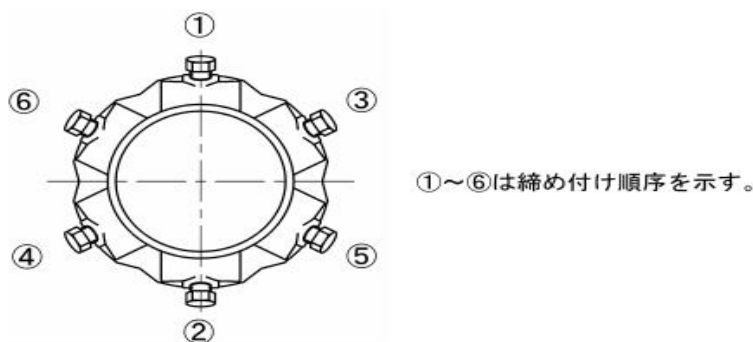
6. P-Linkを用いた接合（直管受口に接合）

- (1) P-Linkを使用する場合は、P-Linkを含めて1本の切管として使用するため、管の切断長さは切断有効長からP-Linkの有効長（P-Linkの有効長+P-Linkによる伸び量）を差し引いて決定する。

表13 P-Linkを用いた有効長

| 呼び径 | P-Linkの有効長 (mm) | P-Linkによる伸び量 y_2 (mm) |
|-----|--------------------|----------------------------|
| 75 | 180 | 17 |
| 100 | 180 | 20 |
| 150 | 210 | 23 |
| 200 | 220 | 22 |
| 250 | 220 | 23 |
| 300 | 267 | 20 |

- (2) P-Linkにゴム輪をセットする前に、P-Link端面から奥部までののみ込み量実測値を測定し、切断した挿し口の挿入量として挿し口外面全周（または円周4箇所）に白線で明示する。
- (3) P-Linkの爪・押しボルトが全数装着されていることと、爪が内面に出ているかを確認し、直管の接合要領と同じ手順でP-Linkを白線位置まで挿入する。チェックゲージでゴム輪の位置確認を行い、合格範囲内であればチェックシートに記入する。
- (4) 爪が管と接するまで、全数の押しボルトを手で仮締めし、下図に示す順序でトルクレンチにより規定の締め付けトルク（100N・m）で均等に締め付けるものとする。



備考) 押しボルトの頭部形状はM20に準拠している。

図62 押しボルトの締め付け（呼び径150の例）

- (5) 「管の清掃」から「挿し口の挿入」までは直管の接合要領と同じである。ただし、挿入量はP-Link外面に表示してある白線の幅の中に直管受口端面を合わせる。なお、ライナを装着した直管受口への接合は「4. 直管受口にライナを使用する場合」を参照すること。また、その管理方法は、異形管挿し口を接合する場合と同じとする。
- (6) 接合作業は、その都度チェックシートに記入しながら行う。
- (7) P-Link 挿し口と直管受口接合部は、接合後に許容曲げ角度まで曲げることができる。接合が正常であることを確認後、継手を許容曲げ角度の範囲内でゆっくりと曲げる。

7. G-Linkを用いた接合

- (1) 挿し口挿入量の明示は異形管部の接合要領と同様に行う。
- (2) G-Link内面の所定の位置に爪が全数装着されていること、外面に押しボルトが全数装着されていることを確認するものとする。また、爪が内面にでていないことを確認する。
- (3) T頭ボルト・ナットの接合は、異形管の接合と同じ手順で行う。この時T頭ボルト・ナットおよび施工管理用突部の箇所数は押輪で接合する場合の2倍となる。
- (4) 押しボルトに関しては、下図に示す順序でトルクレンチにより規定の締め付けトルク（100N・m）で均等に締め付けるものとする。

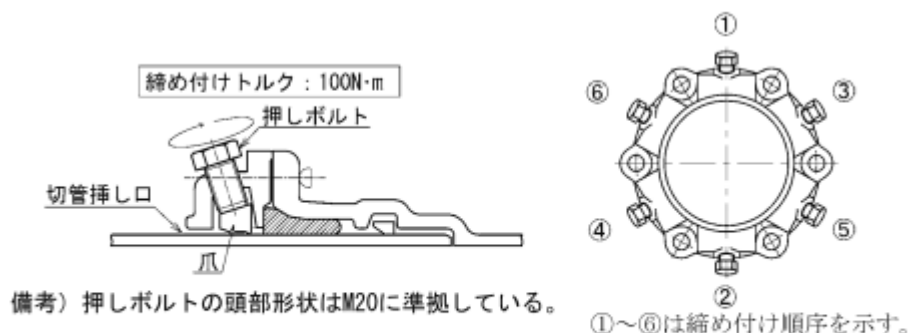


図67 G-Link

- (5) 接合作業はその都度チェックシートに記入しながら行う。

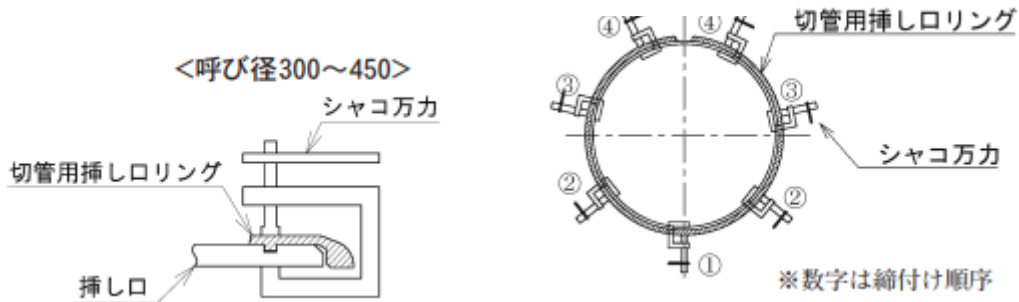
8. 切管用挿し口リングを用いる場合（φ350～φ450）

- (1) 挿し口リングを用いる切管には必ず1種管を使用する。
- (2) 切管する位置全周に“ケガキ線”を入れる。呼び径350～450では、切管用挿し口リングを取り付けると10mm長くなる。そのため切断位置は有効長から10mm差し引いた位置とする。
- (3) 専用の溝切機及び、切断機で管の挿し口加工と切断を行う。
- (4) 加工完了後、所定の寸法になっていることをGX形専用のチェックゲージを用いて確認し、やすりまたはグラインダ等を使用してバリを取り、切管用挿し口リング分割部が位置する箇所（幅50mm）の挿し口端面に3×6mmの面取り、挿し口溝部にC0.5程度の面取りを行う。
- (5) 挿し口加工した部分には、ダクタイト鉄管切管鉄部用塗料で塗装する。
- (6) 挿し口リング取付けの際、挿し口リングのねじ穴位置にOリング（2箇所）が付いていることを確認し、

十字穴付きタッピンねじにシールゴムが付いていることを確認する。

- (7) 溝内に砂などの異物が入っていないか確認し、専用の挿しリング拡大器を用いて挿しリングをセットする。その後、シャコ万力を用いて分割部の反対側から順次締め付ける。

図79 切管用挿しリングの締め付け



- (8) 切管用挿しリングが浮き上がっていないことを、切管用挿しリングと挿し口外面との間に0.5mmの隙間ゲージが全周にわたって入らないことにより確認する。
- (9) 専用のストップ付ドリルの下穴深さが7~7.5mmであることを確認したあと、切管用挿しリングのガイド穴に合わせて、切管用挿しリングおよび挿し口に所定の深さの下穴を加工する。加工終了後は切屑を下穴から除去する。(※下穴加工には必ず専用のストップ付ドリルを使用すること。)
- (10) 切管用挿しリングからねじの頭部が飛び出ない程度までタッピンねじを締め付けて、切管用挿しリングを固定する。締め付け後、ねじ部のシールゴムが切管用挿しリングから飛び出していないことを確認する。
- (11) 全てのシャコ万力を取外し、再度、切管用挿しリングが浮いていないことを確認し、挿し口に2本の白線を表示する。

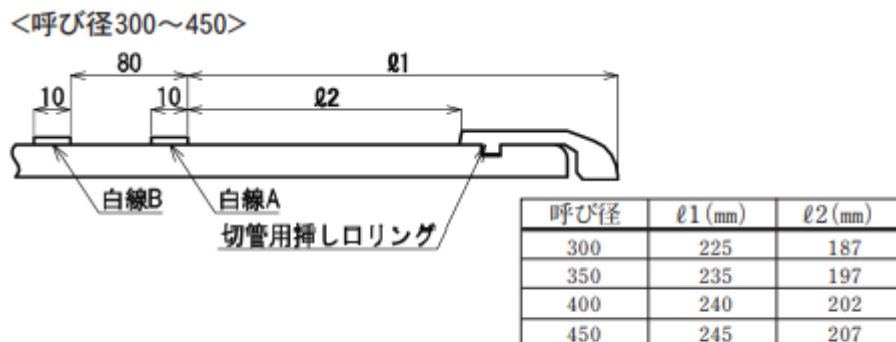


図83 白線表示位置

※NS形等その他の管種については日本ダクトイル協会が発行されている施工要領に従って施工すること。

第45条 特殊押輪継手の接合

1. 接合に先立ち、挿し口端から 300 mmの部分の外側受口の内面及びゴム輪に付着している油、砂、その他の異物を完全に除去しておくこと。
2. 挿入作業は、まず挿し口とゴム輪にダクタイル鋳鉄管用滑剤を塗り、押輪とゴム輪の方向を確認してからいったん挿し口に挿入する。次に、受口に対し静かに挿し口を挿入し、挿し口端と受口との標準間隔が 3 mm となるよう固定する。次に、ゴム輪を受口に密着させ、ボルトを受口側から挿入して押輪をナットで締めながらゴム輪を押し込んでいくこと。
3. 挿し口が変形している場合は、挿し口と受口の間隔が一定になるよう矯正機を使用してゴム輪に無理のないよう結合すること。
4. 各ボルトを締める場合は、まず上下のナットを、次に両横のナット、次に対角のナットを順次にそれぞれ少しづつ締め、押輪面と受口端との間隔が全周を通じて同じになるようにし、これを繰り返して完全な締め付けを行うこと。なお、ボルトを締め付ける限度の目安として、受口端とそれに向き合う押輪面との間隔は 19 mmを標準とする。
5. 特殊押輪継手は、必ずトルクレンチにより表 1 のトルクまで締め付けること。トルクレンチは、定期的に検定を受けたもので請負者が準備すること。なお、押ボルトの締め付けトルクは 1 種、3 種の場合とも 100 N・mを標準とする。
6. 埋戻しに先立ち、請負者は必ず継手の状態、ボルトの締め付けの状態等を再確認すること。

表 1 特殊押輪継手（K形）締め付けトルク

| 管径 (mm) | トルク (N・m) | ボルト寸法 (mm) |
|---------|-----------|------------|
| 75 | 60 | M16 |
| 100~600 | 100 | M20 |
| 700~800 | 140 | M24 |

第46条 フランジ継手の接合

1. 大平面座形フランジ接合の場合（RF 形—RF 形）

- (1) フランジ面、ボルト・ナット及びガスケットをきれいに清掃し、異物が噛みこまないようにする。
- (2) ガスケットは、管芯をよく合わせ、ズレが生じないようにシアノアクリレート系接着剤などで仮留めする。
ただし、酢酸ビニル系接着剤、合成ゴム系接着剤は、ガスケットに悪影響を及ぼすので使用してはならない。
- (3) ガスケットの位置及びボルト穴に注意しながら締め付ける。
- (4) ガスケットが均等に圧縮されるよう全周を数回にわたり締め付け、下記表に示す規定のトルクに達したところで締め付けを完了する。

大平面座形フランジの標準締付けトルク

| 管径 (mm) | 締付けトルク(N・m) | ボルトの呼称 |
|---------|-------------|--------|
| 75～200 | 60 | M16 |
| 250・300 | 90 | M20 |
| 300・400 | 120 | M22 |
| 450～600 | 260 | M24 |

(5) フランジ面が平行にかたよりなく接合されていること、及びガスケットのズレが無いことを目視で確認する。

(6) 接合作業は、その都度必要事項をチェックシートに記入しながら行う。

2. 溝型フランジ（メタルタッチ）の接合（RF 形 - GF 形）

(1) フランジ面、ボルト・ナット及びガスケットをきれいに清掃し、異物や塗料の塗だまりを除去する。

(2) ガスケット溝に GF 形ガスケット 1 号を装着する。この時、溝からはずれやすい場合はシアノアクリレート系接着剤を呼び径によって 4～6 等分点に点付けする。ただし、酢酸ビニル系接着剤、合成ゴム系接着剤は、ガスケットに悪影響を及ぼすので使用してはならない。

(3) 全周均一にボルトを取り付け、GF 形フランジと RF 形フランジを合わせる。このときガスケットがよじれないようにまっすぐに合わせる。

(4) ガスケットの位置及びボルト穴に注意しながら締め付ける。

(5) 両方のフランジ面が接触する付近まで達したら、1 本おきに往復しながら数回にわたり締め付け、両方のフランジ面が全周にわたり確実に接触するまで締め付ける。

(6) すき間ゲージを差し込んでフランジ両面のすき間を確認する。この時フランジ面に 1 mm厚のすき間ゲージが入ってはならない。さらに、すべてのボルトが 60N・m 以上のトルクがあることを確認する。

(7) 接合作業は、その都度必要事項をチェックシートに記入しながら行う。

※長手方向のみチェックシートを提出

第 47 条 ポリエチレンスリーブ被覆工

1. 被覆はスリーブを管の外面にきっちりと巻き付け、余分なスリーブを折りたたみ管頂部に重ね部分がくるようにすること。

2. 管継手部の凸凹にスリーブがなじむように施工すること。

3. 管軸方向のスリーブのつなぎ部分は、確実に重ね合わせること。

4. スリーブの固定は、粘着テープあるいは固定用バンドを用いて固定し、管とスリーブを一体化させること。

5. 既設管、バルブ、分岐部等は、スリーブを切り開いてシート状にして施工すること。

第 48 条 異形管の防護

1. 分岐管、曲管、栓及び帽は原則として、防護を行わなければならない。
2. 監督職員が必要と認めた場合は、適当な防護方決を行わなければならない。
3. 防護コンクリートの打設に当たっては、管の表面をよく洗浄し、型枠を設け、所定の配筋を行い、入念にコンクリートを打設しなければならない。

第49条 軌道下横断（開削工法）

1. 施工に先立ち、監督職員とともに当該軌道管理者と十分協議し、安全確実な計画のもとに迅速に施工出来る工程を決定しなければならない。
2. 軌道支保工の完了後これを確認し、軌道管理者の立会いのうえ、着工しなければならない。
3. 工事中は、交通誘導員を配置し、車両の通過に細心の注意を払わなければならない。
4. 土留、埋め戻し復旧は、特に入念に行わなければならない。コンクリート構造物は、通過車両の震動を受けないよう支保工に特別の考慮を払わなければならない。
5. 踏切地点及び交差点の場合は、常時完全な覆工を行わなければならない。
6. 電食のおそれのある場合は、監督職員の指示によらなければならない。

第50条 水管橋の架設

ここでは、小規模な水管橋の架設について規定する。

1. 架設に先立ち、材料を点検し数量、部品、塗装状況を確認しておかななければならない。
2. 架設は、まず橋台、橋脚の天端高及び間隔を再測量し、床板の位置を確認し、アンカーボルトの位置を決定しなければならない。
3. 固定支承、可動支承部は、おのおの機能を発揮させるよう正確に据付なければならない。
4. 伸縮継手部は、正確に規定の遊げきをもたせ、ゴム輪に異物をはさまないように入念にすえ付けなければならない。
5. 架設後、本塗装に先立ち、防錆塗装を行い、仕上げ塗装は指定された色彩の良質な塗料でむらのないよう平滑に行わなければならない。
6. 足場は、堅牢安全なもので、河川の流水、舟運等に支障を与えてはならない。足場の撤去は、監督職員の指示によらなければならない。
7. 護岸等の一部取り壊し及び復旧は、河川管理者の立会い検査を受けなければならない。

第51条 既設管との連結工事

1. 連結工事は、断水時間に制約されるので、円滑な作業が出来るよう十分な作業員を配置し、配管資材を確認し、機材、器具を十分準備し迅速、確実に施工しなければならない。
2. 既設管の切断に先立ち、監督職員の指示立会いのうえ、管種及び管の所属を調べ、設計図に示された連結管であることを確認しなければならない。
3. 既設管との連結には、既設管内を十分清掃したうえ連結しなければならない。
4. 割T字管を使用する場合は、次の点に留意しなければならない。

- (1) 割T字管は、本管に取り付けた後、監督職員立会のうえ、所定の水圧試験を行い、これに合格すること。
- (2) 基礎工及びせん孔器仮受台を十分堅固に設置し、作業中割T字管を移動させないようにし、せん孔完了後は、割T字管及び制水弁が移動しないよう保護工を設けること。
- (3) 割T字管の取り出し部の管軸は、水平を原則とする。埋設物その他の関係で水平にしがたいときは、監督職員の承認を受けて適当な勾配をつけること。
- (4) せん孔完了後切りくず、切断片等は、完全に管の外へ排出しなければならない。
5. 分水栓せん孔の場合は、所定のせん孔器を管に堅固に取り付け、せん孔後埋め金は漏水のないよう処置しなければならない。
6. 石綿セメント管その他の管でサドルを必要とする場合は、管及び分水栓に、無理のないように堅固に取り付けなければならない。

第52条 弁類の取り扱い

弁類の取扱いは、台棒、角材などを敷いて、直接地面に接してはならない。吊り上げる場合は、台付けを確実にとらなければならない。

第53条 弁類の据付

1. 制水弁の据付は、前後の配管と側管の取り付け等に注意し垂直又は水平に据付なければならない。据付に際しては、重量に見合ったクレーン又はチェンブロックを準備し、安全確実にを行い、開閉軸の位置を考慮して方向を定めなければならない。
2. 空気弁、消火栓等の据付は、管フランジに密着させ、パッキンの締め付けの状態、弁の開閉調子等を点検しながら行なわなければならない。

第54条 制水弁の設置

1. 制水弁は設置前に弁体の損傷のないことを確認するとともに、弁の開閉方向を点検し、開度「閉」の状態 で設置すること。
2. 制水弁の据付は、鉛直又は水平に据付ること。また、据付に際しては、重量に見合ったクレーン又はチェンブロック等を用いて、開閉軸の位置を考慮して方向を定め安全確実にを行うこと。
3. 開度計の取り付けられた制水弁は、開度計を汚損しないよう特に留意し、布などで覆っておくこと。また、弁は設置完了後（室築造完了後）清掃し、開度計等の部分はオイル拭きをしておくこと。
4. 主要な弁類は、弁室内の見やすい所に設置年度、口径、方向、施工業者等を表示した銘板を取り付けること。

第55条 排水弁の設置

1. 排水弁の設置に当たっては、（制水弁の設置）に準ずる。
2. 排水設備の設置場所は、原則として管路の凹部付近で適当な河川、又は排水路のあるところとする。

3. 放流水面が管底より高い場合は、排水T字管（泥吐き管）と吐き口との途中に必要な応じて排水柵を設けること。なお、吐き口は必ず放流水面より高くすること。
4. 吐き口付近の護岸は、放流水によって洗掘又は破壊されないよう堅固に築造すること。

第56条 消火栓の設置

1. フランジ付きT字管の布設に当たっては、管心を水平に保ち支管のフランジ面が水平になるよう設置すること。
2. 消火栓及び補修弁の設置に先立ち、弁の開閉方向を確認するとともに、弁体の異常の有無を点検すること。
3. 補修弁のキャップの向きに関しては、原則として管路に対し90°道路中心線側に設置すること。**ただし、双口式消火栓を取り付ける際は、管路に対して水平に設置すること。**
4. 消火栓の取り付けに当たっては、地表面と消火栓口金部との間隔を10cmから30cmとなるようフランジ短管により調整すること。**なお、30cmを超えてはならない。**
5. 設置完了時には、補修弁を「開」とし、口金のビニールキャップをはずし消火栓は「閉」としておくこと。

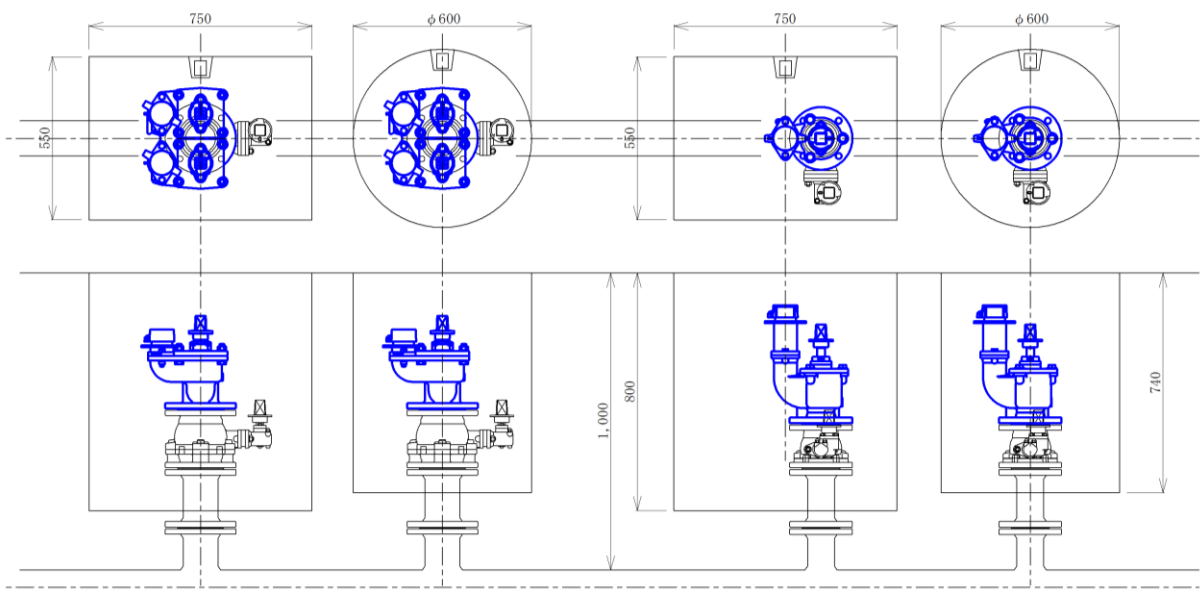
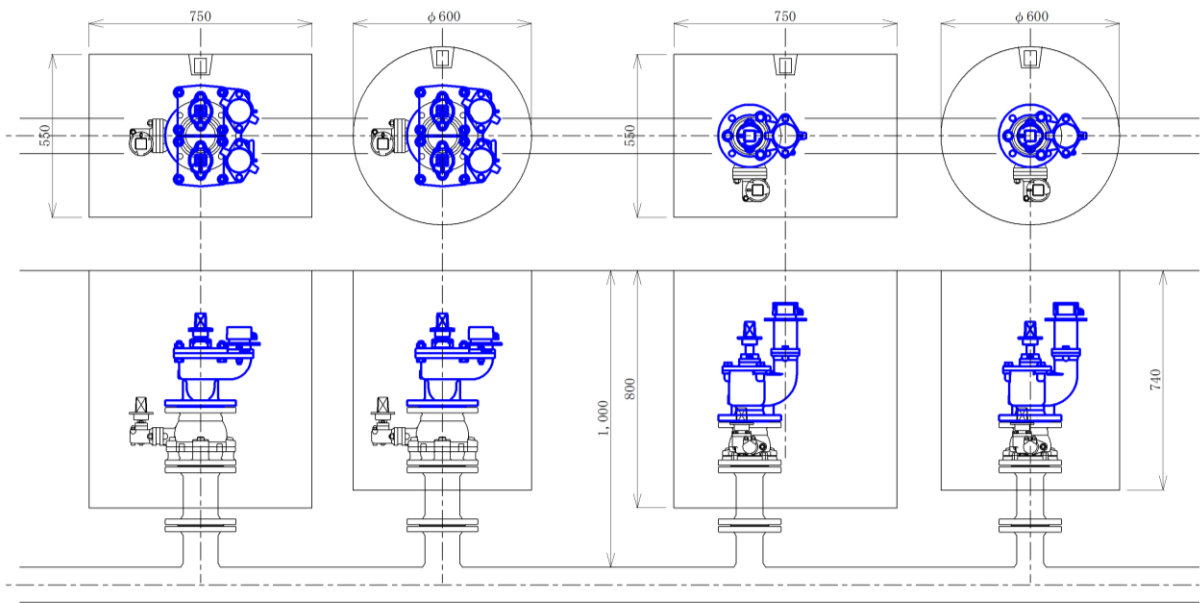
第57条 空気弁の設置

1. 空気弁及びハンドル付きフランジ仕切り弁、補修弁の設置に当たっては（消火栓の設置）に準ずる。なお、双口空気弁については、両側の蓋を取って空気抜き孔の大小を確認するとともに、フロート弁の保護材等を除去、内部を清掃のうえ、元の位置にセットすること。
2. 補修弁のキャップの向きに関しては、管路に対し水平になるよう設置すること。
3. 設置完了時は、ハンドル付き仕切弁は「開」とし、空気弁は「閉」とすること。ただし通水後は原則として空気弁は「開」としておくこと。

第58条 弁筐類の設置

1. 制水弁筐、量水器ボックス、空気弁室、消火栓室、排水設備（泥吐き）等の築造にあたっては設計図に基づき入念に施工しなければならない。
2. 鉄蓋類は、構造物に堅固に取り付け、かつ路面に対し不陸なく据付なければならない。
3. 弁筐の据付は、沈下、傾斜及び開閉軸の偏心を生じないように入念に行なわなければならない。
4. 設置に当たっては、維持管理、操作等に支障のないようにすること。なお、具体的な設置場所は、周囲の道路、家屋及び埋設物等を考慮し監督職員と協議して定める。
5. 角型消火栓室築造にあたっては、単口消火栓は口金を、双口消火栓は管芯を芯とするように設置すること。
6. 丸形消火栓室築造にあたっては、単口消火栓・双口消火栓ともに管芯を芯とするように設置すること。
7. 空気弁室、消火栓室の蓋の向きに関しては、道路の幅員に対し最短の側溝又は路肩側へ開けるよう設置すること。
8. 筐の設置後、検査までに玉砂利を敷きつめておくこと。

※下記図を参考にすること



第59条 通水準備

1. 充水にあたり、制水弁、副弁、空気弁、消火栓、排水弁等の開閉操作を行い、異常の有無を確認し、特に空気弁のボールの密着度合を点検すること。更に、全体の鉄蓋の開閉も再度確認し、小石等のかん入、ガタツキのないようにすること。
2. 管内の洗浄に使用する水は水道水とし、洗浄方法はポリピック工法を原則とする。これによりがたい場合

は、監督職員の指示による。

3. 一時に大量の水を放水するので、排水口等の下流を十分点検し、排水に支障のないようにする。
4. 既設管から注水するので、圧力が低下したり、濁り水等が発生することが予想される場合は、付近住民に対し事前に広報等を行うこと。
5. ポリピック工法は原則として一回とする。

第60条 水圧試験

水圧試験は、監督職員立会いのうえ行うものとし、管内を 0.5Mpa に加圧し、10 分後の測定結果が加圧数値を保持しているものを合格とする。なお、常圧にて 0.4Mpa を上回る場合においては、プラス 0.1Mpa を加圧し測定すること。水圧試験は、通水作業を行った翌日以降に実施すること。

不断水連絡工の水圧試験については、1.0Mpa に加圧し、10 分後の測定結果が加圧数値を保持しているものを合格とする。なお、石綿管やビニール管の場合は協議して試験水圧を決める。

第61条 給水管分岐替工事

1. 配水管布設または布設替工事に際しては、給水管の分岐替工事を行う。
2. 公道内の給水管の口径は原則として 20 mm 以上とし、敷地内または量水器口径に合わせて接続すること。
3. 配水管から給水管への分岐はサドル分水栓を使用すること。また、異形管等からの分岐は行わないこと。
4. 分岐のためのせん孔間隔は 30 cm 以上離し、分岐部は最後に腐食防止シートで包み防護すること。
5. サドル分水栓設置後、せん孔前に監督職員立会いのうえ水圧試験を行うこと。加圧は 1.75Mpa とし、1 分後の測定結果が加圧数値を保持しているものを合格とする。

第62条 硬質塩化ビニール管の接合

1. ビニール管とビニール管の接合は、ビニール管用カッター（又は金切のこ）、接着剤（水道用硬質塩化ビニール管の接着剤）、はけ等を用いて次の順序により行なわなければならない。
 - (1) 直管は、管軸に対して直角に切断し、やすりで仕上げ、外面をわずかに面取りすること。
 - (2) 直管の外面及び継手の内面の油、ほこりなどを乾いた布でふきとり、さし込み深さの印を直管の外面に付けること。
 - (3) 接合前に直管を継手にさし込んでみて、挿入長、内外径をチェックし、不十分のときは継手を取り替えること。
 - (4) 接着剤を標線以上にはみ出さないよう刷毛で薄く塗り、接着剤が乾燥しないうちに管を一気にひねらず挿入し、30～60 秒そのまま押さえ付けておくこと。
 - (5) 挿入は原則として、てこ棒又は挿入機等を使用し、叩き込みは行わない。

配水管布設工事標準仕様書

| | | |
|------|-----------|----|
| 第1版 | 平成19年6月1日 | 発行 |
| 第2版 | 平成20年4月1日 | 改訂 |
| 第3版 | 平成20年4月1日 | 改訂 |
| 第4版 | 平成20年4月1日 | 改訂 |
| 第5版 | 平成20年7月1日 | 改訂 |
| 第6版 | 平成21年6月1日 | 改訂 |
| 第7版 | 平成22年6月1日 | 改訂 |
| 第8版 | 平成22年7月1日 | 改訂 |
| 第9版 | 平成23年7月1日 | 改訂 |
| 第10版 | 令和5年4月1日 | 改訂 |
| 第11版 | 令和6年4月1日 | 改訂 |